

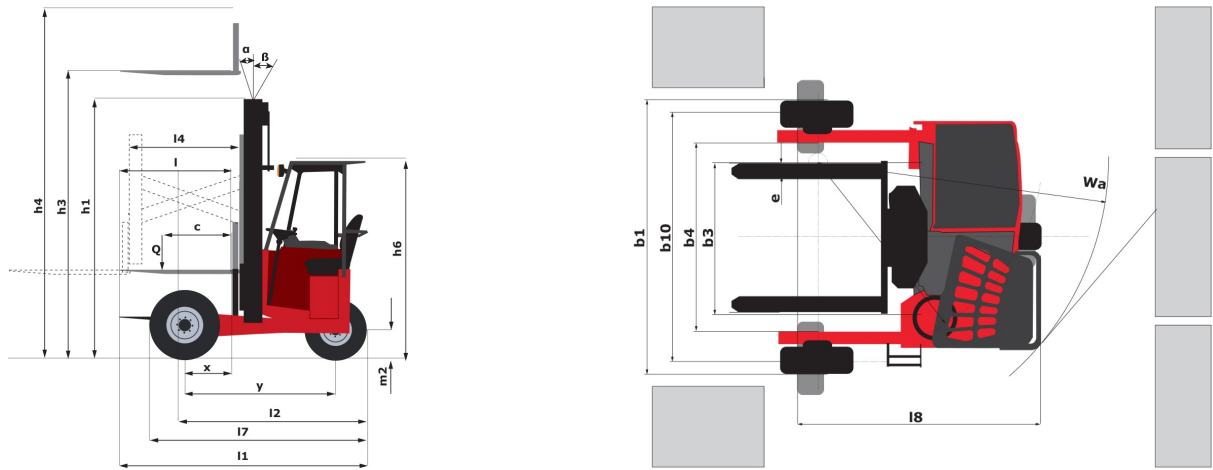
Ficha técnica :

TMM 20



Technical characteristics			Métrico	Imperial
1.1	Fabricante		Manitou	Manitou
1.2	Nombre del modelo		TMM 20	TMM 20
1.2.1	Alcance del equipo		Horquillas telescópicas	Horquillas telescópicas
1.3	Fuente de alimentación		Diésel	Diésel
1.4	Tipo de operario		Sentado	Sentado
1.5	Capacidad de elevación máx.	Q	2000 kg	4409 lbs
1.6	Centro de gravedad de la carga	c	600 mm	23.622 in
1.8	Distancia de carga, centro del eje motor a la horquilla	x	-500 mm	-19.685 in
1.9	Distancia entre ejes	y	1598 mm	62.913 in
Weight				
2.1	Peso de servicio		2290 kg	5049 lbs
Wheels				
3.1	Equipamientos de rueda		Hinchables	Hinchables
3.2	Medidas ruedas delanteras		23 x 9 - 10 IC30	23 x 9 - 10 IC30
3.3	Medidas ruedas traseras		23 x 9 - 10 IC30	23 x 9 - 10 IC30
3.5	Número de ruedas delanteras / traseras		2 / 1	2 / 1
3.5.1	Ruedas motrices (delanteras / traseras)		2 / 1	2 / 1
3.6	Vía delantera	b10	2103 mm	82.795 in
Dimensions				
4.7	Altura protección operador (cabina)	h6	2080 mm	81.89 in
4.19	Longitud total	l1	2598 mm	102.283 in
4.21	Anchura total	b1	2323 mm	91.457 in
4.22	Sección de horquillas / Anchura de horquillas / Largo de las horquillas	s / e / l	55 mm x 170 mm x 1350 mm	2.165 in x 6.693 in x 53.15 in
4.23	Tablero portahorquillas según norma DIN 15173 A/B		2A	2A
4.24	Anchura del tablero portaherramientas	b3	1260 mm	49.606 in
4.26	Distancia entre brazos/superficie de carga	b4	1600 mm	62.992 in
4.32	Distancia al suelo en el centro de la distancia entre ejes	m2	230 mm	9.055 in
4.28	Alcance máximo	l4	1005 mm	39.567 in
4.37	Longitud total sin horquillas	l7	2285 mm	89.961 in
4.35	Radio de giro	Wa	2463 mm	96.969 in
Performances				
5.1	Velocidad de desplazamiento (con carga / en vacío)		10 km/h / 10 km/h	6.2 mph / 6.2 mph
5.7	Pendiente con carga / en vacío		43 % / 26 %	43 % / 26 %
5.9	Freno de servicio		Sistema hidráulico	Sistema hidráulico
5.11	Tipo de transmisión		Hidrostático	Hidrostático
Engine				
7.1	Marca		Kubota	Kubota
7.4	Nº de cilindros / Capacidad de cilindros		4 - 1498 cm³	4 - 91.41 in³
7.3	Régimen nominal		3000 tr/min	3000 tr/min
7.2	Potencia de motor según ISO 1585		26.5 kW	26.5 kW
Miscellaneous				
8.2	Presión hidráulica de trabajo para accesorios (bar)		190 Bar	13 PSI
8.3	Caudal de aceite para accesorio		43 l/min	43 l/min
8.4	Nivel de ruido en oído de operario según la DIN 12 053		86 dB(A)	86 dB(A)

Diagrama dimensional



Características de los mástiles y capacidad residual

		Dúplex de visibilidad completa				
		FVD 30	FVD 36	FVD 39		
Residual Capacity (Maximum Height & LC = 600 mm)	Simple Reach	h1 - Altura del mástil en posición baja	mm	2352	2702	2852
		h3 - Altura de elevación	mm	3000	3600	3900
		h4 - Altura con mástil desplegado	mm	4455	5055	5355
		Alcance do pantógrafo	kg	2000	2000	2000
		Alcance pantógrafo con estabilizadores	kg	1750	1750	1750
		Gama de pantógrafo sin estabilizadores	kg	1050	1050	1050
	Double Reach	Alcance horquillas telescópicas	kg	2000	2000	2000
		Alcance horquillas telescópicas con estabilizadores	kg	1300	1300	1300
		Alcance horquillas telescópicas sin estabilizadores	kg	1100	1150	1100
		Alcance pantógrafo con horquillas telescópicas	kg	2000	2000	2000
		Alcance pantógrafo + horquillas telescópicas con estabilizadores	kg	1100	1100	1100
		Alcance pantógrafo + horquillas telescópicas sin estabilizadores	kg	550	550	550



CTD

CONDAL TRADE DOMINICANA

Sede República Dominicana
Torre Profesional, 6º piso
Calle Lea de Castro #252
Gazcue, D.N. Santo Domingo.
Tel: +809-687-3077 www.ctddominicana.com



Esta publicación describe las versiones y posibilidades de configuración de los productos Manitou que puedan diferir en equipamiento. Los equipamientos presentados en este folleto pueden ser de serie, opcionales o no estar disponibles en algunas versiones. Manitou se reserva el derecho, en cualquier momento y sin previo aviso, de modificar las especificaciones descritas y representadas. Las especificaciones aportadas no comprometen al fabricante. Para más información, póngase en contacto con su concesionario Manitou. Documento no contractual. Presentación de los productos no contractual. Lista de especificaciones no exhaustiva. Los logos y la identidad visual de la empresa son propiedad de Manitou y no pueden ser utilizados sin autorización. Todos los derechos reservados. Las fotos y los esquemas contenidos en este folleto se ofrecen para consulta y a título indicativo solamente. MANITOU BF SA - Sociedad anónima con Consejo de Administración - Capital social : 39 668 399 euros - 857 802 508 RCS Nantes